

**aprilia**<sup>®</sup>

**ESR1**  
**ESR2**

**Kullanım-Bakım Kılavuzu  
ve Garanti Belgesi**

Elektrikli Scooterınızı yerel otoritelerin izin verdiđi trafik şartlarında gvenle kullanmak ve performansından tam anlamıyla faydalanmak artık sizin elinizde, Kullanım ve Bakım El Kitabı bunun iin gerekli tm teknik, bakım ve uyarı bilgilerini sunmaktadır. Elektrikli Scooterınızı kullanmadan nce Kullanım ve Bakım El kitabının tamamını okuyunuz.

Kullanım ve Bakım El Kitabı ierisinde yer alan Uyarı, Dikkat ve Not bilgileri siz ve elektrikli scooterunuz iin nem arz eden hususları iermektedir ve mutlaka uymanız gerektiđini unutmayınız.

Bakım, kontrol ve tamirat gerektiren durumlarda scooterınızı, en sađlıklı servis hizmet iin CBC Yetkili Servislerine gtrnz.

Kullanım ve Bakım El Kitabı ierisinde yer alan bilgiler, yayın tarihi itibari ile mevcut, teknik bilgi, resim, fotođraf ve zellikleri kapsamaktadır, yenileřtirme ve deđiřliklerden dolayı, Kullanım ve Bakım El Kitabında bazı farklılıklar olabilir. CBC herhangi bir bilgilendirmede bulunmadan rn zerinde deđiřlik yapma hakkını saklı tutar.

*İyi Yolculuklar Dileriz...*

İthalatı Firma

**CBC COOLER BOX COMPANY ELEKTRONİK  
EŐYA SATIŐ VE PAZARLAMA ANONİM ŐİRKETİ**



## 1. Güvenlik Açıklamaları

Ürünü kullanmadan önce lütfen aşağıdaki talimatları dikkatlice okuyun. Bu kılavuzu ileride başvurmak veya yeni kullanıcılar için saklayın.

- Şirket, ürünün yanlış kullanımından veya yol düzenlemelerine veya bu kılavuzdaki talimatlara uyulmamasından kaynaklanan sorunlardan dolayı herhangi bir sorumluluk kabul etmeyecektir.
- Bu elektrikli scooter oyuncak değildir. Sorumlu bir şekilde, başkalarına özen göstererek ve saygı duyarak kullanın.
- Kullanmadan önce bu tür ürünlerin kullanımına ilişkin yürürlükteki yerel yönetmelikleri kontrol edin ve mutlaka yerel yönetmeliklere uyun. Kazaları önlemek için sorumlu bir şekilde sürün, insanlara ve önünüze çıkan engellere dikkat edin.
- Daima kaymaz eldivenler, diz ve dirsek pedleri gibi önerilen giysiler kullanın ve kask takın.
- Bu scooter'ı kullanan kişi, gidonları doğru yükseklikte tutarken her iki ayağını da kolayca yere koyabilmelidir.
- Aracınızı düz ve güvenli bir zeminde durdurun veya park edin.
- Ürünün taşıyabileceği maksimum yük kapasitesi 100 kg'dır.
- Bu ürün aynı anda birden fazla kişi tarafından kullanılamaz.
- Ürünün yanlış kullanılması veya bu kılavuzdaki talimatlara uyulmaması ciddi hasara neden olabilir.
- Teknik sorunlar meydana gelirse, CBC firma teknik yetkilileri ile görüşün.
- Ürünü kendi başınıza sökmeye veya onarmaya çalışmayın.
- Aküyü ateş veya ısı kaynaklarının yakınında bırakmayın.
- Kullanılmış, arızalı ve/veya orijinal olmayan bataryaları kesinlikle kullanmayın.
- Sürüş sırasında veya hareketsiz haldeyken ürünün üzerine oturmayın.
- Ürünü kullanacak olan kullanıcı bu tür bir araç kullanmayla ilgili bilgi sahibi değilse ilk kez kullanmadan önce aşağıdaki hususlarla ilgili olarak bir yetişkin tarafından sürüşün temel özellikleri hakkında bilgilendirilmelidir:

1. Hızlanma
2. Yavaşlama
3. Frenleme
4. Temel sürüş kuralları

## 2. Hızlı Başlatma

- İlk kullanacağınız zaman scooter'ı %100 şarj edin.
- Başlatmak için güç düğmesine birkaç saniye basın.
- Akü göstergesini kontrol edin: Akü zayıfsa, kullanmadan önce şarj edin. Elektrikli scooter, çalışması için düzenli aralıklarla şarj edilmesi gereken bir cihazdır.
- Lastik basıncını kontrol edin (50 PSI): Scooter ilk 3 ayda belirtilen km'nin en az % 60'ını kat etmediyse veya maksimum hıza ulaşmadıysa, tekerleklerin havası muhtemelen sönmüştür. Bu nedenle basıncın belirtilen değere döndürülmesi gerekecektir.
- Scooter'ı düz bir zemine yerleştirin.
- Ellerinizi gidon üzerine koyun. Bir ayağınızla ana gövdeye basın ve diğer ayağınızla kendinizi hafifçe itin ve hızlanın.



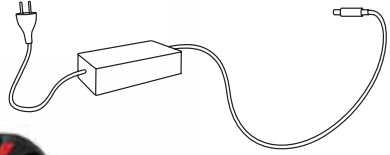
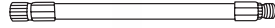
İleri yönde 3 km/sa hız aşıldığında gaz kolu devreye girer.

Güvenlik nedeniyle scooter, durağan haldeyken çalışmayı önleyecek şekilde ayarlanmıştır.

- Scooter hareket etmeye başladığında her iki ayağınızı da gövdeye yerleştirin ve gaz koluna basın.
- Scooter'ı sürerken dönme esnasında vücudunuzu hareket yönünde eğin ve gidonları yavaşça çevirin.
- Scooter'ı durdurmak için gaz kolunu bırakın ve gidonun sol tarafındaki elektronik frene veya fren koluna basın.
- İnmeden önce scooter'ı tamamen durdurun. Scooter hareket halindeyken inmeye çalışmak yaralanmanıza neden olabilir.
- Hız modunu değiştirmek istediğinizde, açma/kapama düğmesine çift tıklayın (5. bölümdeki A düğmesi).
- Scooter'ı geceleri veya karanlık yerlerde kullanırken farları açmak için güç düğmesine bir kez basın ve reflektörlü uyarı yeleği giyin.
- Güvenliğiniz için elektrikli scooter sürmeyi öğrenirken düşmelere ve yaralanmalara karşı kendinizi korumak için kask ve dizlik takın.
- Kask veya koruyucu başka aksesuar kullanmamaktan kaynaklanacak tüm risklerden sürücü sorumludur.

### 3. Paket İeriđi

Gidon, zel vidalarla birleřtirilmiř elektrikli scooter'a takılmalıdır.



Scooter Aksesuarları:

- Alyan anahtar
- 4 vida
- Yedek hava haznesi
- Yedek ıkartmalar
- Lastik řiřirme adaptr
- Ak řarj cihazı

#### 4. Ürüne Genel Bakış



## 5. Kontrol Bilgileri / Kontrol Paneli



1. Hız göstergesi: scooter'ın mevcut hızını gösterir.
2. Akü seviyesi: akü seviyesi 5 çubukla gösterilir.
3. Farlar: Uyarı lambası.
4. Bluetooth: Bluetooth göstergesi.
5. SPOR mod - Ekranda SPORT ibaresi görünür (25 km/sa hız kadar).
6. KONFOR mod - Ekranda D harfi görünür (20 km/sa hız kadar).
7. EKO mod - Ekranda E harfi görünür (6 km/sa hız kadar).
8. Hız Sabitleme Sistemi: Korunan hız Aynı hız birkaç saniye muhafaza edildiğinde devreye girer.
9. Sıcaklık: Yanması durumunda aracı hemen durdurun; motorun aşırı ısındığını gösterir.
10. Arıza: Yanması durumunda hata kodları tablosuna bakarak olası bir çözüm olup olmadığını kontrol edin.

- Güç düğmeleri/kontroller (A): Scooter'ı açmak/kapatmak için bu düğmeyi basılı tutun.
- Farların açılması/kapatılması: Açmak için (A) düğmesine bir kez basın. Farlar yanarken (B) düğmesine tekrar basarak söndürün.
- Mod/hız: Mod seçimi yapmak için (A) düğmesine iki kez basın:
  - E: 6 km/sa hız kadar
  - D: 20 km/sa hız kadar
  - SPOR: 25 km/sa hız kadar



### UYARI

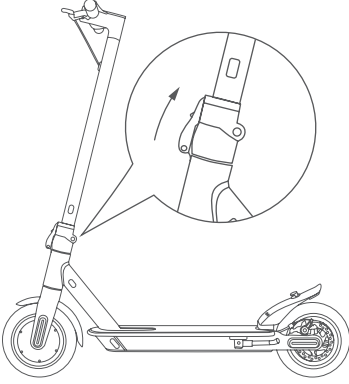
İleri yönde 3 km/sa hız aşıldığında gaz kolu devreye girer.

Düşük gerilim uyarısı: Gerilim 33V altına düştüğünde akünün ilk kısmı yanıp söner; aynı anda 6 kez sesli uyarı duyulur.

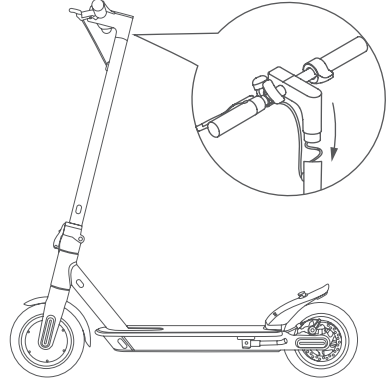
İleri yönde 3 km/sa hız aşıldığında gaz kolu devreye girer.

Düşük gerilim uyarısı: Gerilim 33V altına düştüğünde akünün ilk kısmı yanıp söner; aynı anda 6 kez sesli uyarı duyulur.

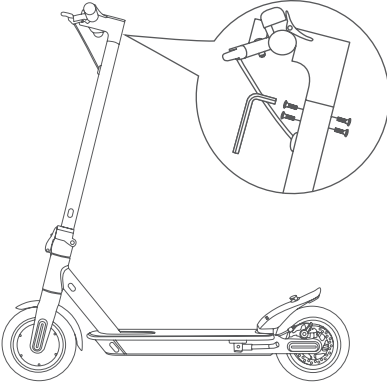
## 6. Montaj ve Ayar



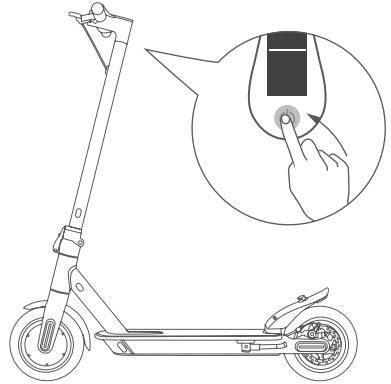
Yan ayağı açın, çubuğu kaldırın, kolu kapalı konuma getirin.



Gidonu çubuğa takın (resme bakın)

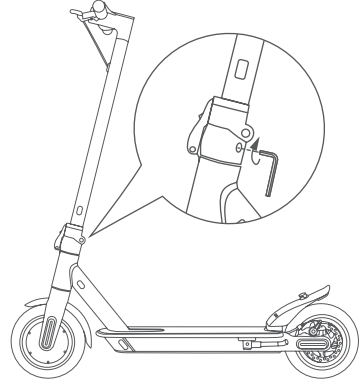
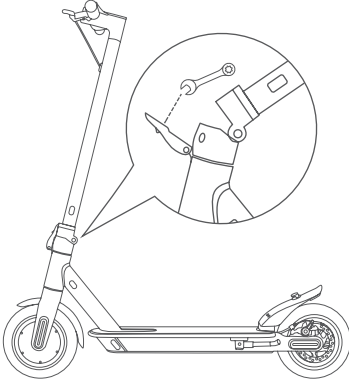


4 vidayı elinizle takın ama sıkmayın, ardından alyan anahtarla vidaları sıkıp gidonu sabitleyin.

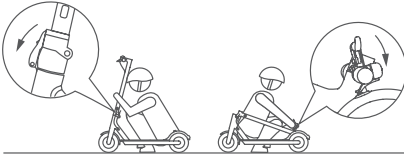


İşiniz bittiğinde her şeyin çalıştığından emin olmak için cihazınızı açın.

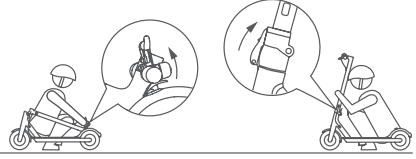
- Gidon çubuğunu gevşetin
- Gidon çubuğu gevşekse, verilen anahtarı kullanarak katlama sistemi üzerindeki vidaları sıkabilirsiniz.



## 7. Katlama ve Taşıma



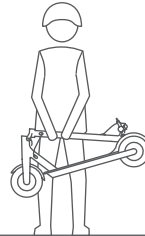
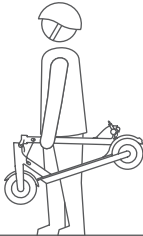
**Kapatma**



**Açma**

**Kapatma:** Elektrikli scooter'ı kapatın, kilitleme mekanizmasını serbest bırakın: kırmızı kancaya basın ve kolu dışarı doğru çekin (resme bakın), gidon çubuğunu içeri doğru çekin ve iyice kilitlendiğinden emin olun.

**Açma:** Gidon çubuğunu çamurluktan ayırın: Gidonu serbest bırakmak için klipse basın, gidon çubuğunu sonuna kadar kaldırın ve kolu içeri doğru iterek kilitleyin. Elektrikli scooter'ı açın.

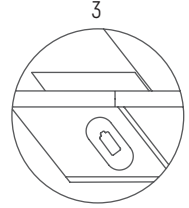
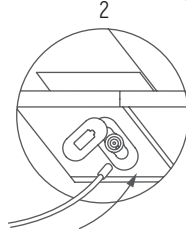
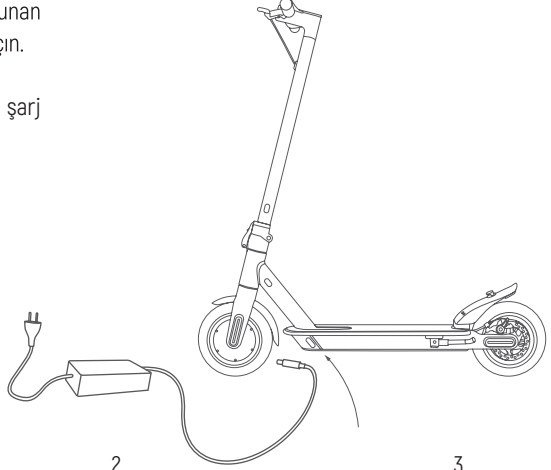


**Taşıma Pozisyonu**

Scooter'ı her zaman gidon çubuğundan bir veya iki elinizle tutarak taşıyın.

## 8. Akünün Şarj Edilmesi ve Aktivasyonu

1. Ana gövdenin sol tarafında bulunan şarj yuvasının lastik kapağını açın.
2. Şarj konektörünü prize takın.
3. Akü tamamen şarj olduğunda, şarj konektörünü çıkarın.



**DİKKAT**

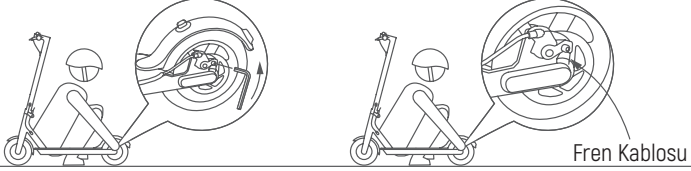
Şarj dolduğunda güç kaynağındaki kırmızı ışık yeşile döner.

Elektrikli scooter kullanırken düşebilirsiniz. Güvenliğiniz için elektrikli scooter sürmeyi öğrenirken düşmelere ve yaralanmalara karşı kendinizi korumak için kask ve dizlik takın.

Elektrikli scooter'ı açın ve akü şarj seviyesini kontrol edin.

## 9. Fren Ayarı

Fren çok sıkıysa fren kablosu basıncını serbest bırakmak için verilen anahtarı saat yönünün tersine çevirin, ardından kabloyu kısaltın ve anahtarla sıkın. Fren çok gevşekse tersini yapın ve fren kablosunu uzatın



## 10. Menzil

Maksimum menzil birkaç duruma göre değişir:

Arazi: Scooter'ı düz bir yüzeyde, bozuk yollara ve yokuşlara kıyasla daha uzun süre sürebilirsiniz.

Kullanıcı ağırlığı: Kullanıcı ne kadar ağırsa, menzil o kadar kısalmır. Sıcaklık: Scooter'ı çok soğuk veya sıcak bir ortamda kullanmak menzili etkiler.

Hız ve sürüş tarzı: Sarsıntısız ve sabit hızda sürüş, menzili uzatır. Agresif bir şekilde hızlanma ve manevra yapma menzili azaltır. Düşük hız menzili artırır.

Bakım: Zamanında şarj etme ve doğru bakım, menzili artırır.

## 11. Muhafaza Etme ve Temizleme

Scooter'ı uzun süre saklamak üzere kaldırmadan önce %50 - %60 oranında şarj edin. 2-3 ayda bir %50 - %60 oranında şarj edin. Her gün kullanılmıyacaksa scooter'ın 15-25°C'de saklanması tavsiye edilir. Scooter'ı düşük (0°C altında) veya yüksek (45°C üzerinde) sıcaklıklara maruz bırakmayın. Suya dayanıklı olmadığı için dışarıda bırakmayın.

Scooter kirlendiğinde nemli bir bezle temizleyin. Temizlemeden önce elektrikli scooter'ı mutlaka kapatın ve elektronik bileşenlerin hasar görmesini önlemek için şarj yuvasının üzerini örtün. Alkol, benzin, gaz yağı veya başka aşındırıcı ve uçucu kimyasal çözücüler kullanmayın. Bu, elektrikli scooter'ın hem görünümüne hem de iç yapısına zarar verebilir. Scooter'ı temizlerken basınçlı su tabancaları kullanmayın veya scooter'ı akan suyun altına tutmayın. Elektrikli scooter suya dayanıklı değildir.

Yağmura veya suya maruz kalmasına izin vermeyin veya suya batırarak yıkamaya kalkmayın.

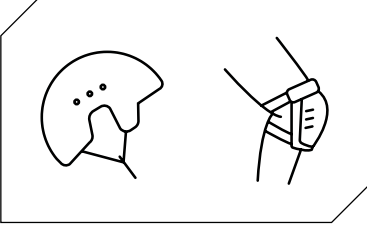
## 12. Genel Uyarılar

- Her kullanımdan önce frenleri, basıncı (50 PSI), tekerleklerin ve gaz kolunun durumunu kontrol edin. Olağan dışı sesler veya herhangi bir anormallik fark ederseniz, ürünü kullanmayın ve CBC teknik destek ile görüşün.
- Scooter üzerinde kesinlikle hiçbir değişiklik yapılmamalıdır; scooter'ın verimliliğini etkileyip yapısına zarar verebilir ve sorunlara neden olabilir.
- Ürünü park etmeden önce mutlaka kapatın.
- Aracı yağmurda, karda veya siste sürmeyin.
- Aracın elektrikli bileşenlerinin su veya diğer sıvılarla temas etmemesine dikkat edin.
- Scooter'ı nehir veya göl yakınında kullanmayın.
- Çocukları yalnız bırakmayın, ürünle oynamaya kalkışabilirler. Ürün çocuklar tarafından veya çocukların yakınında kullanılıyorsa çok dikkatli olunmalıdır.
- Bilgi, teknik destek ve yardım için CBC teknik servis ile görüşün.

### Sürüş tarzına ilişkin talimatlar

- Scooter'ı sürerken telefon kullanmayın veya müzik dinlemeyin.
- Sadece scooter'ı güvenli şekilde sürmeye yetecek kadar ışık varsa scooter'ı kullanın. Elverişsiz ışık koşullarında scooter'ı sürüyorsanız scooter farlarını açmayı ve reflektörlü bir ceket giymeyi unutmayın.
- Sürüş sırasında gidonu mutlaka iki elinizle kavrayın.
- Scooter'ı daima her iki ayağınız da ana gövdede olacak şekilde, güvenli ve rahat edeceğiniz şekilde sürün.
- Sürüş sırasında dikkatiniz dağılmasın ve daima ileriye bakın.
- Daima güvenli bir şekilde fren yapabileceğiniz bir hızda sürün.
- Engellerden, virajlardan ve engebeli yüzeylere sahip alanlardan kaçınmak için yeterince uzak bir mesafede fren yapmaya başlayın. Fren yapmadan önce gaz kolunu bırakmayı unutmayın
- Diğer sürücülerle yarışmayın.
- Güvenlik açısından diğer araçlarla aranızda en az 5 m olmalıdır.

## 14. Sürüşün Öğrenilmesi

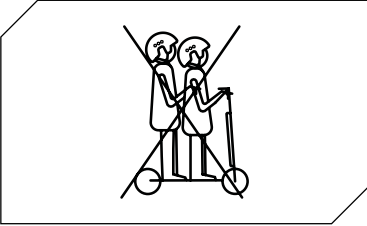


Scooter'ı sürmeye başlamadan önce güvenlik açıklamalarını okuyun.

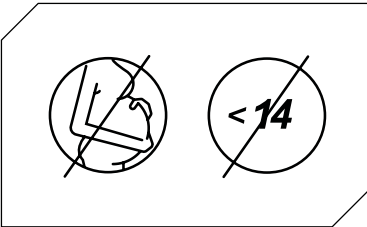
Kask ve dizlik gibi onaylanmış ekipman kullanın.



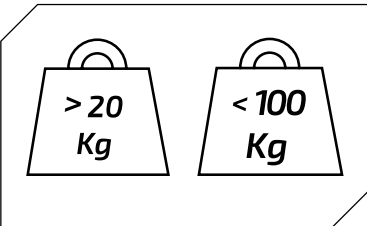
Elektrikli scooter'ı yağmurda kullanmayın.



Elektrikli scooter aynı anda birden fazla kişi tarafından kullanılamaz.

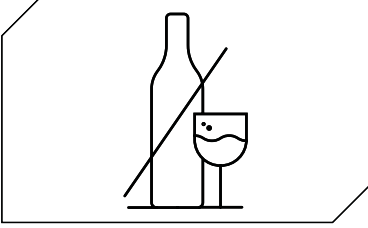


15\* yaşın altındaki çocuklar ve hamileler bu elektrikli scooter'ı kullanmamalıdır.

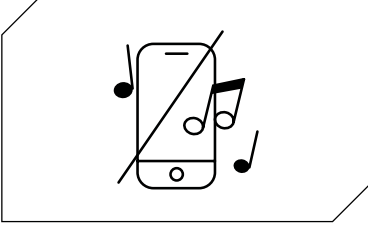


Elektrikli scooter üzerinde izin verilen minimum ağırlık: 20 kg.

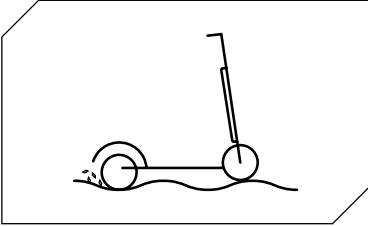
Elektrikli scooter üzerinde izin verilen maksimum ağırlık: 100 kg.



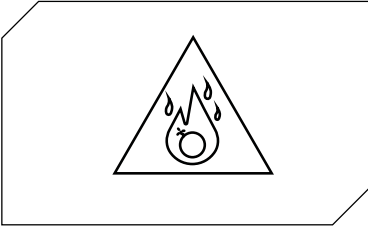
Alkol ve/veya ilaç kullandıysanız elektrikli scooter sürmeyin.



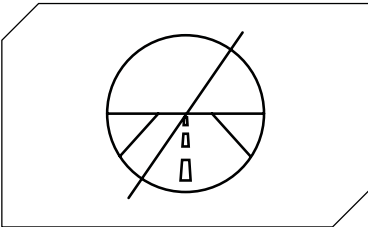
Elektrikli scooter'ı sürerken telefonunuzu kullanmayın veya müzik dinlemeyin.



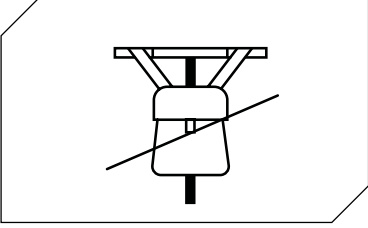
Tümsek, kum, su birikintisi, don, kar veya basamak olan ya da karanlık yerlerde ve geceleri veya ıslak koşullarda scooter'ı sürüyorsanız dikkatli olun.



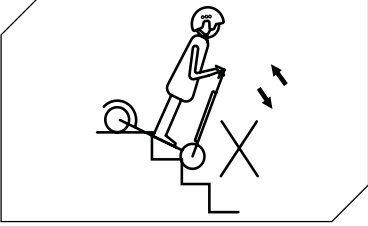
Elektrikli scooter'ı yanıcı ve/veya patlayıcı maddelerin, sıvıların bulunduğu ve/veya kirlî, tehlikeli alanlarda kullanmayın.



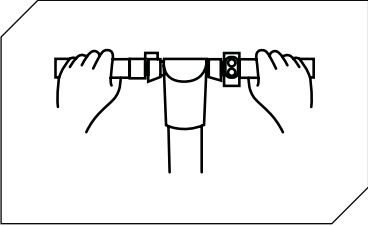
Bu elektrikli scooter, kara yolunda ve otoyolda kullanılmak üzere tasarlanmamıştır. Elektrikli scooter'ların seyahat etmesine izin verilen yerler hakkında belediyenizde yürürlükte olan kanun hükmünde kararnameye bakın.



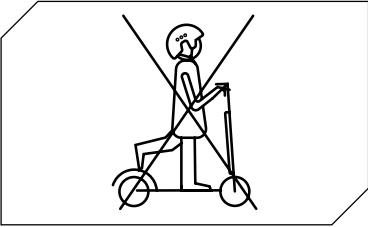
Gidonun üzerine ağır nesnelere koymayın.



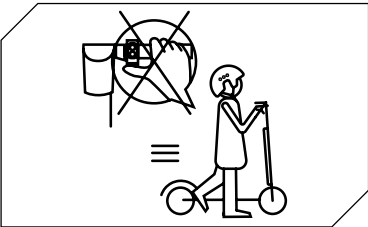
Elektrikli scooter ile merdiven inip çıkmaktan kaçınınız.



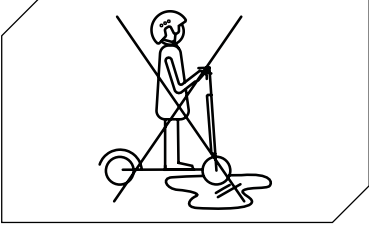
Scooter'ı sürerken iki eliniz de mutlaka gidon üzerinde olsun.



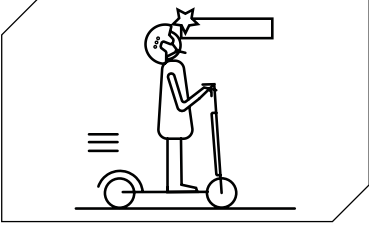
Elektrikli scooter'a tek ayağınızla binmeyin.



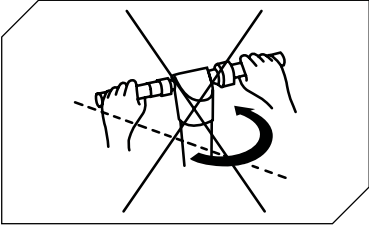
Elektrikli scooter ile yürürken gaz koluna basmayın.



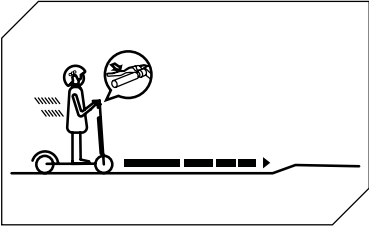
Elektrikli scooter'ı su birikintilerinde veya ıslak yüzeylerde sürmeyin.



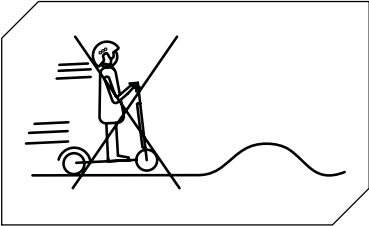
Tenteler, kapılar ve benzerlerinin altından geçerken başınıza dikkat edin.



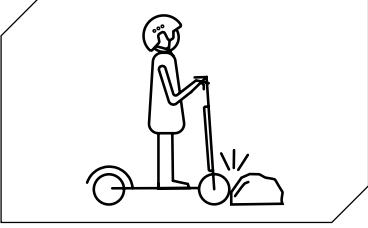
İzin verilen en yüksek hızda sürerken gidonu aniden çevirmeyin.



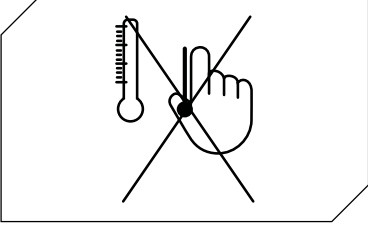
Engellerden, virajlardan ve engebeli yüzeylere sahip alanlardan kaçınmak için yeterince uzak bir mesafede fren yapmaya başlayın. Fren yapmadan önce gaz kolunu bırakmayı unutmayın.



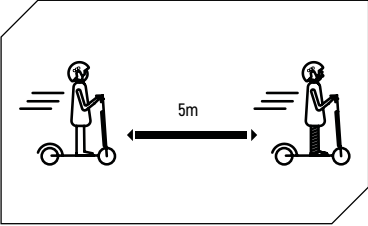
Basamaklar, kenarlıklar veya tümsekler gibi engellerde son sürat seyahat etmeyin.



Tekerleklerle engellere çarpmayın.



Sürüşten hemen sonra motora dokunmayın, aşırı sıcak olabilir.



Güvenlik açısından diğer araçlarla aranızda en az 5 m olmalıdır.

## 15. Akü Uyarılar

Scooter, şarj cihazı ve şarj yuvasının kuru olduğundan emin olun.

Scooter'ın şarjı tamamen dolduğunda şarj cihazındaki LED ışık kırmızıdan (şarj oluyor) yeşile (şarj tamamlandı) döner.

Yalnızca orijinal şarj cihazını kullanın. Diğer şarj cihazları cihaza zarar verebilir ve başka potansiyel riskler oluşturabilir.

Scooter uzun süre şarj edilmemelidir. Gerekenden fazla şarj edilmesi, akü ömrünü kısaltır ve başka risklere neden olabilir.

Scooter'ı yanıcı maddelerden uzakta kuru bir ortamda

(örneğin alev alarak patlayabilen malzemeler), 0°C altında veya + 45°C üzerinde olmayacak şekilde, iç sıcaklık tercihen 15-25°C olacak şekilde şarj edin.

Şarj işlemini doğrudan güneş ışığı altında veya ateş yakınında gerçekleştirmeyin.

Scooter'ı kullanımdan hemen sonra şarj etmeyin. Şarj etmeden önce scooter'ın bir saat soğumasını bekleyin.

Şarj sırasında elektrikli scooter'ı asla gözetimsiz bırakmayın. Termal risk! DC şarj soketini kesinlikle metal nesnelere bağlamayın.

Aküyü düzgün şekilde muhafaza ettiğinizden ve kullandığınızdan emin olmak için yukarıdaki şarj ve muhafaza ile ilgili bölümleri okuyun. Akünün aşırı ısınmasını önlemek için scooter'ı açık alevlerden veya diğer ısı kaynaklarından uzak tutun. Scooter'ı donucu sıcaklıklara maruz bırakmayın. Hem aşırı sıcak hem de soğuk aküyü tüketebilir.

Akünün tamamen boşalmasına izin vermeyin.

En iyisi hala bir miktar şarj kalmışken akünün şarj edilmesidir. Böylece akünün ömrü uzar. Şarj çok düşükken scooter normal şekilde sürülemez. Sürücünün kontrolü kaybetmesine veya düşmesine neden olabilir.

Elektrikli scooter'ı uzun süre kullanmasanız bile aküyü mutlaka düzenli aralıklarla şarj edin. Böylece uzun bir süre düşük gerilimin neden olabileceği akü zararı önlenir.

### **Akü ile ilgili önlemler:**

Akü, sağlık ve çevre için tehlikeli olan lityum iyon hücrelerden ve kimyasal elementlerden oluşur. Koku, madde veya aşırı ısı yayıyorsa scooter'ı kullanmayın. Elektrikli scooter veya aküyü evsel atıklarla birlikte atmayın. Elektrikli ve elektronik ekipman ile akülerin yürürlükteki tüm düzenlemelere uygun olarak atılmasından son kullanıcı sorumludur.

Kaçınılması gerekenler:

Aküyü açmak veya parçalarına ayırmak, aküye vurmak, fırlatmak veya delmek veya akünün üzerine bir şeyler yapıştırmak. Tehlikeli maddeler içerdiğinden aküden sızan maddelere dokunmak. Çocukların veya evcil hayvanların aküye dokunmasına izin vermek.

Aküyü aşırı şarj etmek, aşırı boşalmasını beklemek veya kısa devre yapmak. Aküyü suya veya başka bir sıvıya batırmak veya maruz bırakmak. Aküyü aşırı ısıya veya soğuğa maruz bırakmak.

Aküyü patlayıcı gazlar veya alevler içeren bir ortama maruz bırakmak.

Aküyü yağmurda veya güneş altında veya güneş altındaki sıcak bir arabada bırakmak. Aküyü yeniden toplamak veya yeniden takmak.

Aküyü saç tokası, kolye gibi metal eşyalarla birlikte taşımak veya muhafaza etmek. Şarj sırasında elektrikli scooter'ı kullanmak.

Orijinal olmayan şarj cihazları kullanmak.

## 16. Sorumluluklar

Sürücü, elektrikli scooter'ı azami özen göstererek ve 2918 sayılı Kanununun ("Karayolları Trafik Kanunu") belirtildiği gibi elektrikli scooter'ın kullanımı, çalıştırılması ve sürülmesiyle ilgili mevcut mevzuata tam olarak uygun şekilde kullanmakla yükümlüdür.

Sürücü ayrıca elektrikli scooter'ı temiz, verimlilik ve bakım açısından kusursuz durumda tutmak, uyarılar ve tavsiyeler bölümünde belirtildiği gibi sorumluluğu altındaki güvenlik kontrollerini özenle yapmak ve elektrikli scooter'ın bakımıyla ilgili tüm belgeleri saklamakla yükümlüdür.

Sürücü, elektrikli scooter'ı kullanmayı tehlikeli hale getirebilecek ortam şartlarını dikkatli bir şekilde değerlendirmelidir. Bu amaçla, olumsuz hava koşullarında ve/veya trafiğin yoğun olduğu durumlarda hızınızı düşürmenizi ve fren mesafesini yeterince korumanızı öneririz.

Elektrikli scooter'ı yalnızca 15 yaş\* üzerindeki kişiler sürebilir. 18 yaşın altındaki çocukların uygun bir koruyucu kask takmaları gerekmektedir. 18 yaş altındaki çocuklar için elektrikli scooter'ın yetişkin gözetiminde kullanılması tavsiye edilir.

Hatalı sürücü davranışından kaynaklanmayan nedenlerle bağlantılı ürün arızalarında lütfen CBC firması ile görüşün,

## 17. Kapsamlı Bakım ve Günlük Bakım

### Muhafaza etme ve temizleme

- Scooter gövdesinde lekeler varsa, bunları nemli bir bezle silin. Lekeler inatçıysa üzerilerine diş macunu sürün, diş fırçası ile fırçalayın ve ardından nemli bir bezle silin. Plastik bileşenler üzerinde çizikler varsa bunları gidermek için zımpara kağıdı veya başka aşındırıcı malzeme kullanın. Notlar: Ciddi bir hasar oluşmasını önlemek için scooter'ı alkol, benzin, gaz yağı veya başka aşındırıcı ve uçucu kimyasal çözücülerle temizlemeyin. Scooter'ı yüksek basınçlı su jetleri ile yıkamayın. Temizleme sırasında su sızıntısı elektrik çarpmasına veya başka ciddi sorunlara neden olabileceğinden scooter'ın kapalı olduğundan, şarj kablosunun çıkarıldığından ve lastik kapağın kapalı olduğundan emin olun. Scooter kullanılmıyorken kapalı, serin ve kuru bir yerde saklayın. Uzun süre açık havada saklamayın. Aşırı güneş ışığı, aşırı ısınma ve aşırı soğuk, lastiğin eskimesini hızlandırır ve hem scooter'ın hem de akünün ömrünü kısaltır.
  - Frenleri ve doğru ayarlanıp ayarlanmadığını kontrol edin.
  - Lastik basıncını kontrol edin (önerilen değer için lastiğin yanına bakın)
1. Güvenlik açısından risk oluşturabileceğinden başka model veya marka aküler kullanmayın.
  2. Ürünü sökmeyin, ezmeyin veya delmeyin. Akü kontaklarına dokunmayın. Dış muhafazayı sökme-  
yin veya delmeyin. Ürünü su ve ateşle temas ettirmeyin ve 50°C'yi geçen sıcaklıklara (soba,  
ısıtıcı gibi ısı kaynakları dahil) maruz bırakmayın. Kısa devreyi, fiziksel zararı veya can kaybını  
önlemek için metal nesnelere ile akü terminaleri arasında temas olmamasına dikkat edin.
  3. Aküye sızan su, iç devrelere zarar verebilir ve yangın veya patlama riski oluşturabilir. Aküye  
su girmiş olabileceğine dair herhangi bir şüphemiz varsa aküyü kullanmayı derhal bırakın ve  
kontrol için yetkili satıcınızın satış sonrası servisine götürün.
  4. Olası hasarı veya yangını önlemek için yalnızca orijinal şarj cihazı kullanın.
  5. Kullanılmış akülerin uygun olmayan şekilde atılması çevreyi ciddi şekilde kirletir. Akünün atıl-  
masıyla ilgili yerel düzenlemelere uyun. Çevreyi korumak için akü atma düzenlemelerine uy-  
gun hareket edin.
  6. Kullanım süresini uzatmak için her kullanım sonrası aküyü tamamen şarj edin. Aküyü, sıcaklı-  
ğın 50°C üzerinde veya -20°C altında olduğu bir ortamda muhafaza etmeyin (örneğin, scooter'ı  
veya aküyü uzun süre doğrudan güneş ışığı altındaki bir araçta bırakmayın). Arızaya, aşırı  
ısınmaya ve hatta yangına neden olabileceğinden aküyü ateşe atmayın. Scooter'ı 30 günden  
uzun bir süre kullanmayı planlamıyorsanız aküyü % 50/60'a kadar şarj edin, serin ve kuru bir  
yerde saklayın. Sınırlı garanti dışında kalan herhangi bir hasardan korumak için scooter'ı 60  
günde bir şarj etmeyi unutmayın. Kullanım süresini uzatmak için aküyü her zaman tamamen  
boşalmadan şarj edin.

Akünün uzun süre şarjsız bırakılmasından kaynaklanan hasarlar geri alınamaz ve sınırlı garanti kapsamında değildir. Hasar meydana geldiğinde akü şarj edilemez (elektrik çarpmalarına, kısa devreye ve hatta önemli güvenlik olaylarına yol açabileceğinden akü, kalifiye olmayan personel tarafından sökülmemelidir).

## 18. Veri Sayfası

<b>Genel Bilgiler</b>	
Çerçeve	Alüminyum alaşım
Hız	E: <= 6km/sa   D:<= 20km/sa   SPOR: <= 25km/sa (maks hız)*
Maksimum eğim	%15 (sürücü ağırlığına, yol koşullarına ve sıcaklığa bağlı değişikliklere tabidir)
Frenler	Elektronik ön ve arka disk frenler
Motor	350W
Lastikler	8,5" iç lastikli ön ve arka lastikler
Alçak gerilim koruması	31V+/-0,5V
Akım sınırı	15A
Motor tipi	Fırçasız
Maksimum yük	100 kg
Sürücü	15 yaşından itibaren kask ve koruma kullanımı ile. Ülkenizdeki mevcut mevzuatı kontrol edin**
Çalışma sıcaklığı	-10°C/40°C
Koruma seviyesi	IPX5
Şarj süresi	Yaklaşık 3/5 saat
Menzil	25 km'ye kadar (sürücü ağırlığına, yol koşullarına ve sıcaklığa bağlı değişikliklere tabidir)
<b>Elektrik sistemi</b>	
Motor	350W Fırçasız
Fren	Ön elektronik
Ekran	Entegre renkli LED ekran
Akü	36V 7,8Ah 280Wh
Farlar	Ön ve arka LED
Şarj cihazı	AB Standart akü şarj cihazı, 42V 1,5A
Bluetooth	Opsiyonel seçili modellerde uygulama ile çalışır
<b>Ölçümler</b>	
Net ağırlık	12 kg
Brüt ağırlık	14,5 kg
Ürünün açık haldeki boyutları	1050x440x1150 mm
Ürünün kapalı haldeki boyutları	1050x440x480 mm
Ambalaj boyutları	1120x160x520 mm

## 19. Arıza Giderme

### Yapılacak testler

- Düşükten sonra gaz kolunun düzgün çalışıp çalışmadığını kontrol edin. Bunun için birkaç kez hızlanın ve yavaşlayın.
- Frenlerin düzgün çalışıp çalışmadığını zaman zaman kontrol edin. Bunun için aracı hareket ettirin. Komutlara yanıt verdiğinden emin olmak için elinizle itin ve aniden fren yapın.
- Tüm araç bileşenlerinin yerinde olduğundan ve güvenli bir şekilde sabitlendiğinden emin olun.
- Lastiğin aşınma durumunu ve basıncını kontrol edin.
- Frenlerin ve kabloların aşınma durumunu kontrol edin.

Arıza	Neden	Çözüm
Motor çalışmıyor	Akü bitmiş Elektrik sorunu	Aküyü şarj edin Yetkili servise müracaat edin
Arka tekerlek dönmüyor	Fren sorunu	Frenleri ayarlayın
Motor çalışırken duruyor	Motor aşırı ısınmış	Gaz kolunu bırakın ve soğumasını bekleyin
Şarj edildikten sonra araç kendi kendine kapanıyor	Akü hasarlı	Yetkili servise müracaat edin.
Araç çalışırken aniden duruyor	Hasarlı güç kabloları ve kontroller	Yetkili servise müracaat edin.
Akü şarj olmuyor veya scooter açılmıyor	Bağlantı sorunları Hasarlı/bitmiş akü Akü şarj cihazıyla ilgili sorunlar	Yetkili servise müracaat edin. Akü şarj cihazını değiştirin.

## 20. Hata Kodu Tablosu

Hata Kodu	Anlamı
E.1	Motor arızası
E.2	Kontrol ünitesi sinyal hatası
E.3	Gaz kolu arızası
E.4	Kontrol ünitesi MOS arızası
E.5	Faz/akım hatası
E.6	Ortalama akım arızası
E.7	Akü gerilim hatası
E.8	Fren kolu arızası



**DİKKAT**

Gaz koluna sonuna kadar basıldığında scooter birkaç saniyelik Hız Sabitleme işlevini devreye sokar ve kol bırakıldığında bile aynı hız korunur.



**DİKKAT**

Araç hareketsiz haldeyken akü şarj seviyesini kontrol edin.



**DİKKAT**

Elektrikli veya elektronik cihazların kullanım süresi, biten akülerin atılması sona erdiğinde atılması



Ürün veya ambalaj üzerindeki bu sembol, ürünün normal ev atığı olarak değerlendirilmemesi gerektiğini; elektrikli ve elektronik ekipmanın (AEE) geri dönüştürülmesi için uygun bir toplama noktasına götürülmesi gerektiğini belirtir.

Bu ürünü doğru şekilde elden çıkararak, uygun olmayan şekilde atılmasını engellersiniz; böylece çevre ve insan sağlığına yönelik olası olumsuz etkilerin önlenmesine de yardımcı olmuş olursunuz. Malzemelerin geri dönüştürülmesi doğal kaynakların korunmasına yardımcı olur.

Bu ürünün geri dönüşümü hakkında daha ayrıntılı bilgi almak için , yerel atık imha merkeziyle görüşebilirsiniz.

Not

Ürünü kullanmadan önce aşağıdaki kılavuzu ve talimatları baştan sona okuyun.

Ürün adı: PR01 EVO

Ürün Tipi: Elektrikli scooter



Not:

- Bu elektrikli scooter'ı şarj etmek için YALNIZCA aşağıdaki çıkış gerilimine sahip XHK-916-42015 etiketli akü şarj cihazı kullanın: 42V - 1,5A.
- Başka tip bir şarj cihazının kullanılması ürüne zarar verebilir veya başka riskler oluşturabilir.
- Şarj olan ürünü kesinlikle gözetimsiz bırakmayın.
- Ürünün şarj süresi dört saati geçmemelidir. Dört saat sonunda şarjı kesin.
- Ürün yalnızca 0°C ile 40°C arasındaki sıcaklıklarda şarj edilmelidir.
- Daha düşük veya daha yüksek sıcaklıklarda şarj edilirse, akünün düşük performans sergileme ve potansiyel olarak ürüne zarar verme ve kişisel yaralanma ile sonuçlanma riski vardır.
- Ürün sadece 0°C ile 40°C arasındaki sıcaklıklarda kullanılmalıdır.
- Daha düşük veya daha yüksek sıcaklıklarda kullanılırsa, akünün düşük performans sergileme ve potansiyel olarak ürüne zarar verme ve kişisel yaralanma ile sonuçlanma riski vardır.
- Ürünü 0°C ile 35°C arasındaki sıcaklıklarda muhafaza edin (optimum saklama sıcaklığı 25°C'dir)
- Kuru ve açık bir yerde, yanıcı maddelerden (yani herhangi bir yanıcı unsurdan) uzakta şarj edin ve muhafaza edin.
- Güneş ışığında veya açık alevlerin yakınında şarj etmeyin.
- Ürünü kullandıktan hemen sonra şarj etmeyin. Ürünü şarj etmeden önce bir saat soğumasını bekleyin.
- Örneğin tatil gibi bir nedenle belirli bir süre evden ayrı kalıyorsanız ve cihazı üçüncü bir kişiye emanet ettiyseniz, cihazı kısmen şarjlı durumda bırakın (% 20-50 şarj). Tamamen dolu değil.
- Ürün genellikle şarjı kısmen dolu olarak teslim edilir. Kullanıma hazır olana kadar bu durumda bırakın.

## 21. Garanti ve Yetkili Servis Hizmetleri

### Garanti Kapsamı

CBC nin yetkili kıldığı Servisler dışında bakım, onarım veya başka herhangi bir nedenle müdahale edilmemiş olması kaydıyla; malzeme, işçilik ve üretim hatalarına karşı 2 YIL garanti edilmiştir.

NOT: Soket anahtarı ve tekerlek siboplarının garanti kapsamının içerisine girmemektedir. Herhangi bir tedarikçiden temin edilebilir.

### Garanti Kapsamı Dışında Kalan Hususlar

1. Yetkisiz onarım, kullanıcı hatası, çarpışma, ihmal, kötüye kullanma, kaza, parça değiştirme, uygunsuz kullanım ürün dışı aksesuarlar veya yırtılmış, değiştirilmiş etiket ve sahte işaretlemenin olduğu durumlar,
2. Garanti süresinin bitmiş olması,
3. Zorlanmaya dayalı oluşan hasar,
4. Kullanıcı hatası( Cihaza su kaçması, cihazı yumruklama veya tekmeleme, vb.)
5. Ticari maksat amacı ile kullanılan scooterlar garanti kapsamına girmemektedir (Kiralama gibi)

### Elektrikli Scooter Performans Hata Tablosu

Tanım	Performans Hatası
Elektrikli Scooter	Normal Şartlar altında; motorun çalışmaması
	Normal Şartlar altında; cihazın beyin kısmında hata olması
	Normal Şartlar altında; bataryada problem olması
	Normal Şartlar altında; gözüken bir deformasyon ve frenlerin kullanılmaz halde olması

## 22. Müşterinin Seçimlilik Hakları

Müşteri; Malın 6502 Sayılı Tüketicinin Korunması Hakkında Kanun Hükümleri Uyarınca Ayıplı Olduğunun Anlaşılması Durumunda, Ayıp Daha Sonra Ortaya Çıkmuş Olsa Bile, Malın Müşteriye Teslim Tarihinden İtibaren iki Yıllık Zaman aşımı Süresi İçinde;

1. Satılanı Geri Vermeye Hazır Olduğunu Bildirerek Sözleşmeden Dönme,
2. Satılanı Alıkoyp Ayıp Oranında Satış Bedelinden indirim isteme, Seçimlik Haklarından Birini Satıcıya Karşı;
3. Aşırı Bir Masraf Gerektirmediği Takdirde, Bütün Masrafları Satıcıya Ait Olmak Üzere Satılanın Ücretsiz Onarılmasını İsteme,
4. İmkân Varsa, Satılanın Ayıpsız Bir Misli İle Değiştirilmesini İsteme, Seçimlik Haklarından Birini İse Satıcıya, Üretici Veya İthalatçıya Karşı Kullanılabilir.

Ücretsiz Onarım Veya Malın Ayıpsız Misli İle Değiştirilmesinin Satıcı İçin Orantısız Güçlükleri Beraberinde Getirecek Olması Hâlinde Tüketici, Sözleşmeden Dönme Veya Ayıp Oranında Bedelden İndirim Haklarından Birini Kullanabilir.

Müşteri; Şikâyet Ve İtirazları Konusundaki Başvurularını Tüketici Mahkemelerine Ve Tüketici Hakem Heyetlerine Yapabilir.

## Uygunluk Beyanı



Uygunluk beyanı

Via Bargellino 10, 40012 Calderara di Reno (BO), İtalya adresindeki

Aşağıda imzası bulunan: M.T.Distribution S.r.l. bu ürünün tasarımını ve imalatını onaylamaktadır

Ürün Markası	Aprilia
Ürün Model Numarası	ESR
Ürün Tipi	Elektrikli scooter

aşağıdaki direktiflere uygundur: 2006/42/EC Makine Direktifi

2014/30/EU sayılı Elektromanyetik Uygunluk, 2014/35/EU sayılı Düşük Gerilim Direktifi ile ilgili Standartlar:

EN 15012100:2010, EN 60335-1:2012+AC:2014+A11:2014+A13:2017+A12019+A2:2019, EN17128:2019, EN300328 v.2.2.2, EN301489-1 v.2.2.3, EN301489-17 v.3.2.2, EN61000-6- 1:2007, EN61000-6-3:2007+A1:2011, EN62479:2010, EN50581:2012

Seri numaraları: YYYY2020XXXXXXX - YYYY2020XXXXXXX

Adı ve soyadı: Emanuele Summa

Pozisyon: Direktör

Şirket: M.T. Distribution S.r.l.

Adres: Via Bargellino 10, 40012 Calderara di Reno (BO), İtalya

Tarih: 01/12/2020

Emanuele Summa  
Director

M.T. DISTRIBUTION SRL  
Via Bargellino, 10/10  
40012 CALDERARA DI RENO (BO)  
F008 F008 F008 F008 F008 F008  
M008 M008 M008 M008 M008 M008  
TIMBRO AZIENDALE

## İTHALATÇI FİRMA

Ünvanı : CBC COOLER BOX COMPANY ELEKTRONİK EŞYA SATIŞ VE PAZARLAMA ANONİM ŞİRKETİ

Adresi : M.O.S.B. 4. Kısım Ahmet Nazif Zorlu Bulvarı No:32 Yunusemre/MANİSA

Telefon : +90 236 213 12 12 Fax : +90 236 213 12 08

web : www.coolerboxcompany.com

e-mail : service@coolerboxcompany.com

## Garanti Belgesi

### 1-GARANTİ ŞARTLARI

1. Garanti süresi, malın teslim tarihinden ibaren başlar ve 2 yıldır. Batarya hariç mamül için garanti süresi 6502 sayılı kanun kapsamına giren tüketiciler için 2 yıldır. Batarya garanti süresi 1 yıldır.
2. Malın tanıtma ve kullanma kılavuzunda gösterdiği şekilde kullanılması ve CBC 'nin yetkili kıldığı servis çalışanları dışındaki şahıslar tarafından bakım, onarım veya başka bir nedenle müdahale edilmemiş olması şartıyla, garanti kapsamında ortaya çıkan soruna bağlı, malın bütün parçaları dahil olmak üzere tamamını; malzeme, işçilik ve üretim hatalarına karşı, malın teslim tarihinden itibaren yukarıda belirtilen süre kadar garanti eder.
3. Malın tamir süresi Tamir süresi en fazla 45 iş günüdür. Mamulün arızalanması sonucunda bakım, onarım ve değiştirme için tamirde geçen süre garanti süresine eklenecektir. Bu süre, servis istasyonuna ve değiştirilmesi için üretici/distribütör firmaya yapılan başvuru tarihinde başlar. Ancak, tamir edildiği bildirildiği ve/veya teslim alacağı tarih önceden bildirildiği halde teslim alınmayan ürünler için tamirden sonra serviste geçen süre garanti süresine eklenmeyecektir. İmalatçının/distribütörün/servis istasyonunun kusurundan kaynaklanmayan nedenlerle ve/veya deprem, sel, yangın vb. mücbir sebeplerle tamir süresinin 45 iş günü üzerine çıkması durumunda tüketici, işbu gecikme nedeniyle herhangi bir hak talep etmeyecek, herhangi bir maddi manevi zararın tazmini talebinde bulunmayacaktır.
4. Malın ayıplı olduğunun anlaşılması durumunda tüketici, 6502 sayılı Tüketicinin Korunması Hakkında Kanununun 11 maddesinde yer alan;
  - a- Sözleşmeden dönme,
  - b- Satış bedelinden indirim isteme,
  - c- Ücretsiz onarılmasını isteme,
  - d- Satılanın ayıpsız bir misli ile değiştirilmesini isteme,

Haklarından birini kullanabilir.

5. Tüketicinin bu haklardan ücretsiz onarım hakkını seçmesi durumunda satıcı; işçilik masrafı, değiştirilen parça bedeli ya da başka herhangi bir ad altında hiçbir ücret talep etmeksizin malın onarımını yapmak veya yaptırma yükümlüdür. Tüketicisi ücretsiz onarım hakkını üretici veya ithalatçıya karşı da kullanabilir. Satıcı, üretici ve ithalatçı tüketicinin bu hakkını kullanmasından müteselsilen sorumludur.
6. Tüketicinin, ücretsiz onarım hakkını kullanması halinde malın;
  - Garanti süresinde tekrar arızalanması,
  - Tamiri için gerekli azami sürenin aşılması,
  - Tamirinin mümkün olmadığı, yetkili servis istasyonu, satıcı, üretici veya ithalatçı tarafından bir rapor ile belirlenmesi durumlarında; Tüketicisi malın bedel iadesini, ayıp oranında bedel indirimi veya imkan var ise malın ayıpsız misli ile değiştirilmesini satıcıdan talep edebilir. Satıcı tüketicinin talebini reddedemez. Bu talebin yerine getirilmemesi durumunda satıcı, üretici ve ithalatçı müteselsilen sorumludur.
7. Malın kullanma kılavuzunda yer alan hususlara aykırı kullanılmasından kaynaklanan arızalar garanti kapsamı dışındadır.
8. Garanti Belgesi ile ilgili olarak çıkabilecek sorunlar Tüketicisi, garantiden doğan haklarının kullanılması ile ilgili olarak çıkabilecek uyuşmazlıklarda yerleşim yerinin bulunduğu veya tüketici işleminin yapıldığı yerdeki Tüketicisi Hakem Heyetine veya Tüketicisi Mahkemesine başvurulabilir.
9. Garanti Belgesi üzerinde tahrifat yapıldığı, ürün üzerindeki orjinal seri numarası kaldırıldığı veya tahrif edildiği takdirde bu garanti geçersizdir.
10. Garanti süresinin devam edebilmesi için kullanıcı, parça değişimlerinde mutlaka CBC COOLER BOX COMPANY ELEKTRONİK EŞYA SATIŞ VE PAZARLAMA ANONİM ŞİRKETİ Yetkili Yedek Parça Bayi ve/veya Yetkili servislerinden temin edeceği orijinal yedek parçaları kullanmak zorundadır. Garanti süresi içerisinde parça değişimlerinde CBC COOLER BOX COMPANY ELEKTRONİK EŞYA SATIŞ VE PAZARLAMA ANONİM ŞİRKETİ Yetkili Yedek Parça Bayi ve/veya yetkili servisten temin edilecek orijinal parçalarla yapılmayan parça değişimleri ürünün garanti kapsamı dışına çıkmasına sebep olur.
11. Garanti uygulaması yalnızca firmanın yetkili servis istasyonlarında yapılması halinde geçerlidir.

### 3-AŞAĞIDAKİ DURUMLARDA MAMÜL GARANTİ KAPSAMI DIŞINDADIR

- Orijinal olmayan yedek parçaların kullanılması veya kullanma kılavuzunda tavsiye edilen nitelikte şarj aletinden başka şarj aletinin kullanılması sonucu ortaya çıkan arızalar.
- Mamulün amaca uygun olmayan şekilde kötü kullanılması ve bu kötü kullanımdan dolayı meydana gelen arızalar.
- Mamule haddinin üzerinde aşırı yük konulması.
- Distribütör / Üretici firma ve yetkili kuruluşlardan yazılı izin alınmadan mamül üzerinde değişiklik yapılması.
- Mamulün spor müsabakalarında ve kiralama amacı ile kullanılması.
- Mamulün arızalanması durumunda kullanıcı tarafından veya yetkili olmayan tamirciler tarafından sökülmesi ve tamir edilmesi.
- Kullanma kılavuzunda belirtilen önerilere aykırı kullanım sebebi ile oluşacak arızalar.
- İthalatçı / ithalatçının kontrolü dışındaki faktörler ile oluşan hasarlar;
  - Hırsızlık, ayaklanma, yangın, çalışma vb. kazalar
  - Asit yağmuru, çevreden kaynaklanan yüzey korozyonu, paslanmalar (kimyevi maddeler ağaç öz suyu vb.)
  - Dolu, fırtına, sel, şimşek ve diğer tabii afetler
  - Kozmetik şartlar, boyadaki çizikler.
- Bataryanın alıcı ihmalden, fena ve kusurlu biçimde kullanılması sonucu ortaya çıkan ve bu nedenle ürünlere meydana gelecek evsaf düşüklükleri,
- Bataryanın herhangi bir harici mekanik hasara veya aşırı güce (uygunsuz yük akımı veya uygunsuz şarj metodları) maruz kalması sonucu oluşan arızalar
- Bataryanın bu kullanım kılavuzunda yer alana saklama ve kullanma talimatlarına uyulmaması halinde oluşan arızalar
- Bataryanın suya veya sıvıya maruz bırakılması sonucu oluşan arızalar

#### Üretici veya İthalatçı Firmasının:

Ünvanı : **CBC COOLER BOX COMPANY**  
**ELEKTRONİK EŞYA SATIŞ VE PAZARLAMA**  
**ANONİM ŞİRKETİ**  
Adresi : M.O.S.B. 4. Kısım Ahmet Nazif Zorlu  
Bulvarı No:32 Yunussemre/MANİSA  
Telefon : 0 850 205 44 92  
Fax : +90 236 213 12 08  
web : [www.coolerboxcompany.com](http://www.coolerboxcompany.com)  
e-mail : [service@coolerboxcompany.com](mailto:service@coolerboxcompany.com)

#### Malın:

Malın Markası : Aprilia  
Cinsi : Elektrikli Scooter  
Modeli :  
Seri No :  
Garanti Süresi : 2 Yıl  
Azami Tamir Süresi : 45 İş Günü

Genel Müdür Yrd.

Genel Müdür

#### Satıcı Firmasının:

Ünvanı :  
Adresi :  
Telefon :  
Fax :  
e-mail :  
Fatura Tarih ve Sayısı :  
Teslim Tarihi ve Yeri :  
Yetkilinin İmzası :  
Firmanın Kaşesi :

Bu bölümü, ürünü aldığınız Yetkili Satıcı imzalayacak ve kaşeleyecektir.



**aprilia**<sup>®</sup>



**Cooler Box Company**

[www.coolerboxcompany.com](http://www.coolerboxcompany.com)